



# ARMÁRIO GELADEIRA 1 PORTA BASCULANTE NESHER SIMONE MENDES 80CM 100% MDF

NESHER SIMONE MENDES OVER-THE-FRIDGE  
CABINET WITH 1 LIFT-UP DOOR 80 CM 100% MDF

ARMARIO PARA HELADERA CON 1 PUERTA  
BÁSCULA NESHER SIMONE MENDES DE 80 CM 100 % MDF

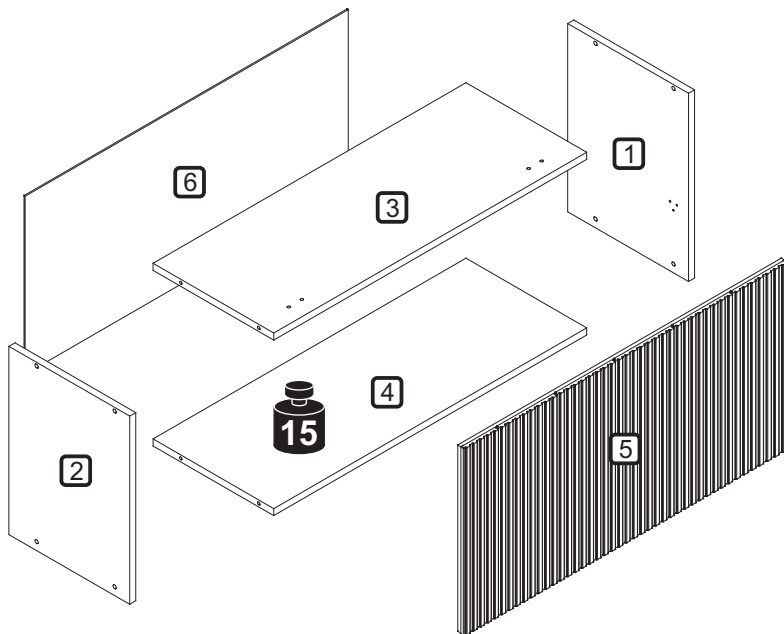
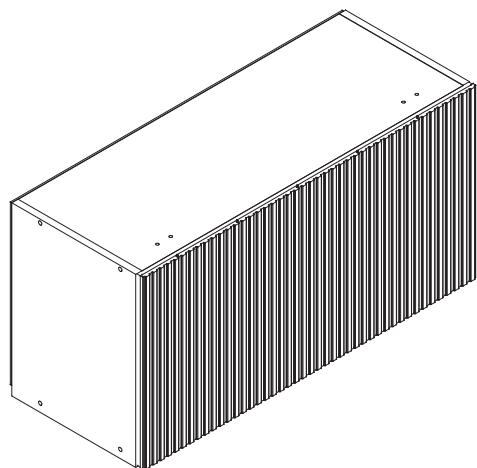


A marca da gestão florestal responsável

The mark of responsible forest management

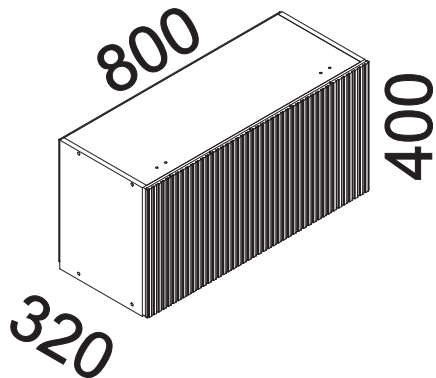
La marca de la gestión forestal responsable

FSC • C168299

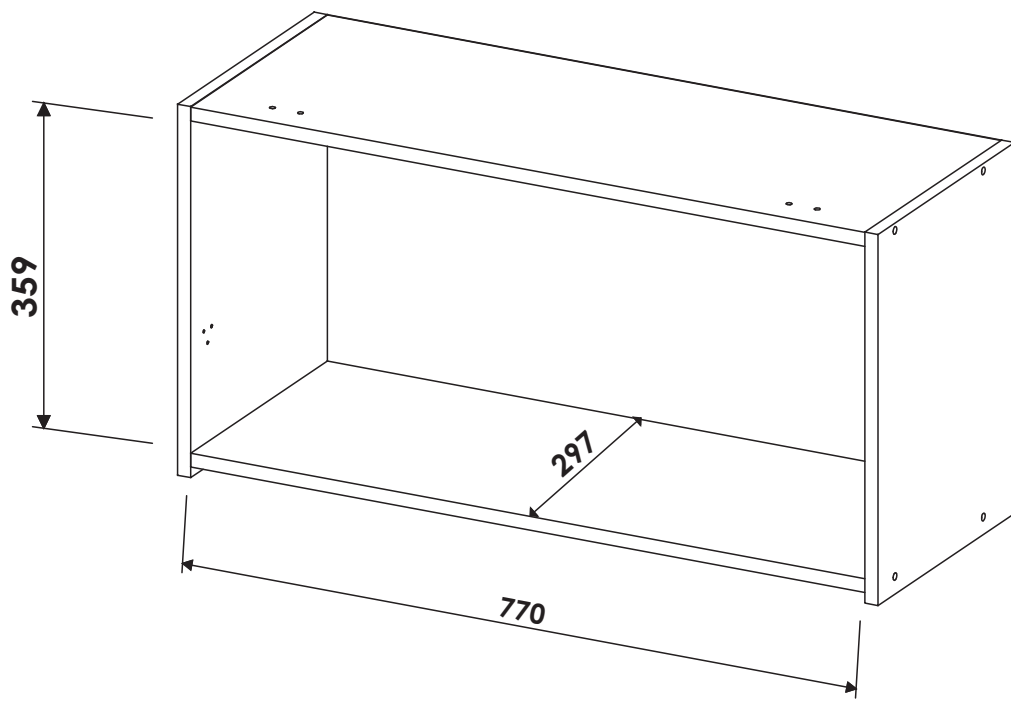


Peso máximo suportado  
Maximum weight supported  
Peso máximo soportado

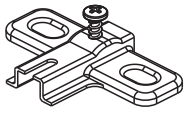
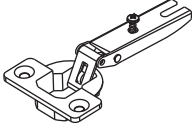


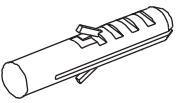

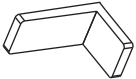
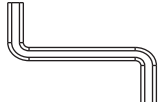
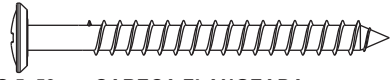

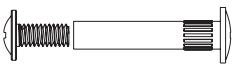

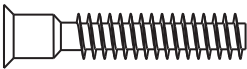
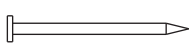

**DIMENSÕES MÁXIMAS DO PRODUTO MONTADO**  
MAXIMUM DIMENSIONS OF THE ASSEMBLED PRODUCT  
DIMENSIONES MÁXIMAS DEL PRODUCTO MONTADO



**DIMENSÕES DOS ESPAÇOS INTERNOS (MEDIDAS EM MILÍMETROS)**  
DIMENSIONS OF INTERNAL SPACES (MEASUREMENTS IN MILLIMETERS)  
DIMENSIONES DEL ESPACIO INTERNO (MEDIDAS EN MILÍMETROS)



CÓDIGO CODE CÓDIGO	CARVALHO/GREIGE CARVALHO/GREIGE CARVALHO/GREIGE	DESCRIÇÃO DESCRIPTION DESCRIPCIÓN	MAT. PRIMA RAW MATERIAL MATERIA PRIMA	QUANT QTY CANT	MEDIDAS MEASUREMENTS MEDICIONES		
1	403557	LATERAL DIREITA / RIDE SIDE / PUERTA DERECHA	MDF	1	401	297	15
2	403558	LATERAL ESQUERDA / LEFT SIDE / PUERTA IZQUIERDA	MDF	1	401	297	15
3	403559	TAMPO / TOP / TAPA	MDF	1	770	297	15
4	403503	BASE / BASE / BASE	MDF	1	770	297	15
5	403538	PORTA / DOOR / PUERTA	MDF	1	798	399	18
6	402853	FUNDO TRASEIRO / BACK PANEL / FONDO POSTERIOR	DURATREE	1	795	379	2.5

CÓDIGO/DESCRIÇÃO CODE/DESCRIPTION CÓDIGO/DESCRIPCIÓN	QUANTIDADE QUANTITY CANTIDAD	CÓDIGO/DESCRIÇÃO CODE/DESCRIPTION CÓDIGO/DESCRIPCIÓN	QUANTIDADE QUANTITY CANTIDAD
<b>A1</b> CALÇO PARA DOBRADIÇA 5mm 5 mm HINGE BASE PLATES CUÑA PARA BISAGRA DE 5 mm	 2	<b>A6</b> DOBRADIÇA RETA CANECO 35mm STRAIGHT OVERLAY HINGE 35 mm CAZOLETA DE BISAGRA RECTA DE 35 mm	 2
<b>A13</b> KIT PISTÃO A GÁS 60N - CÓDIGO 200093 KIT 60N GAS STRUT - CODE 200093 KIT PISTÓN A GAS 60N - CÓDIGO 200093	 2	<b>F1</b> BATENTE DE SILICONE 12mm 12mm SILICONE BUMPER TOPE DE SILICONA 12mm	 2
<b>F2</b> BUCHA DE PAREDE PLÁSTICA DE 8mm 8mm PLASTIC WALL ANCHOR TACOS DE PARED PLASTIC DE 8mm	 6	<b>F5</b> CANTONEIRA METÁLICA PARA FIXAÇÃO NA PAREDE 54x28x28mm 54x28x28mm METAL CORNER BRACE FOR SECURING TO WALL CANTONERA METÁLICA PARA FIJACIÓN EN LA PARED 54x28x28mm	 2
<b>F6</b> CAPA PLÁSTICA PARA CANTONEIRA 55X30X30mm 55X30X30mm PLASTIC COVER FOR CORNER BRACE TAPA DE PLÁSTICO PARA ÂNGULO 55X30X30mm	 2 NATURE NATURE NATURE	<b>F9</b> CHAVE ZETA 4mm 4mm S-SHAPED HEX KEY LLAVE ZETA 4mm	 1
<b>F22</b> PARAFUSO PHILIPS 5x50mm CABEÇA FLANGEADA PHILIPS SCREW 5x50 mm FLANG HEAD TORNILLO PHILIPS 5x50 mm CABEZA CON BRIDA	 2	<b>F23</b> PARAFUSO PHILIPS 4x14mm CABEÇA PANELA PHILIPS SCREW 4x14 mm PAN HEAD TORNILLO PHILIPS 4x14 mm CABEZA ALOMADA	 10
<b>F25</b> PARAFUSO UNIÃO 28mm 28mm CONNECTOR SCREW TORNILLO DE UNIÃO 28mm	 3	<b>F26</b> PARAFUSO UNIÃO 17mm 17mm CONNECTOR SCREW TORNILLO DE UNIÃO 17mm	 5
<b>F28</b> PARAFUSO ALLEN S_PONTA 7x40mm CABEÇA CHATA ALLEN SCREW WITOUH TIP 7x40 mm FLAT HEAD TORNILLO ALLEN SIN PUNTA 7x40 mm CABEZA PLANA	 8	<b>F29</b> PREGO 10X10 COM CABEÇA 10x10 NAIL WITH HEAD CLAVO CON CABEZA DE 10x10	 25
<b>F34</b> TAPA FURO ADESIVO 12mm 12mm ADHESIVE HOLE COVERS CUBRE ORIFICIOS ADHESIVO DE 12mm	 8 NATURE NATURE NATURE		

Ferramentas para montagem e instalação / Tools for assembly and installation / Herramientas de montaje e instalación  
Não fornecidas / Not Provided / No Provisto



**PARAFUSADEIRA**  
POWER SCREWDRIVER  
DESTORNILLADOR



**FURADEIRA**  
DRILL  
TALADRO



**NÍVEL**  
LEVEL  
NIVEL



**TRENA**  
TAPE MEASURE  
CINTA METRICA



**MARTELO**  
HAMMER  
MARTILLO



**CHAVE PHILIPS E FENDA**  
PHILLIPS SCREWDRIVER  
LLAVE PHILIPS



**MONTAGEM**  
ASSEMBLY  
MONTAJE